

Schutzvermerk nach DIN ISO 16016 beachten!!!

Schutzvermerk nach DIN ISO 16016 beachten

© Alle Rechte bei AL-KO, auch für Schutzrechtsanmeldungen. Alle Verfügungsbefugnisse, wie Kopie- und Weitergaberechte, bei uns.

ausgegeben von: FENGLER 24.08.2022 08:12:06

Haken: Tragfähigkeit: min. 12,5 kN
HOOK: POSSIBLE LOAD 12,5kN

Galvanisch verzinkt - passiviert (Cr6-frei)
Fe//Zn12//A nach WN 9.840.22 OFL01
Galvanic Zinc - passivation (free of Cr6)
Fe//Zn12//A according to Work Standard 9.840.22 OFL01

695690

Symbole wahlw. auf
Typenschild angebracht
ICONS OPTIONAL
ADDED ON TYPPLATE

Min. 120 Std. SSN-Test nach EN ISO 9227
ohne Rotrost

Typenschild aufgenäht:
TYPPLATE ADDED:

AL-KO Mat.-Nr. 1730041
Typ 351 Plus - 350 kg
YYY/XXXX
Länge: 4 m
F min. 9 kN

**Do not use for lift load
Only use for pull !**

PRODUCER DATE:
XXXX = YEAR OF PRODUCTION
YYY = PRODUCER FACTORY

Angabe Herstelldatum:
XXXX = Jahr
YYY = Herstellerbetrieb

Mindestbruchkraft
Band vernäht: min. 12,5 kN
MINIMUM BREAKING STRAIN 12,5 kN
STRAP SEWS WITH HOOK

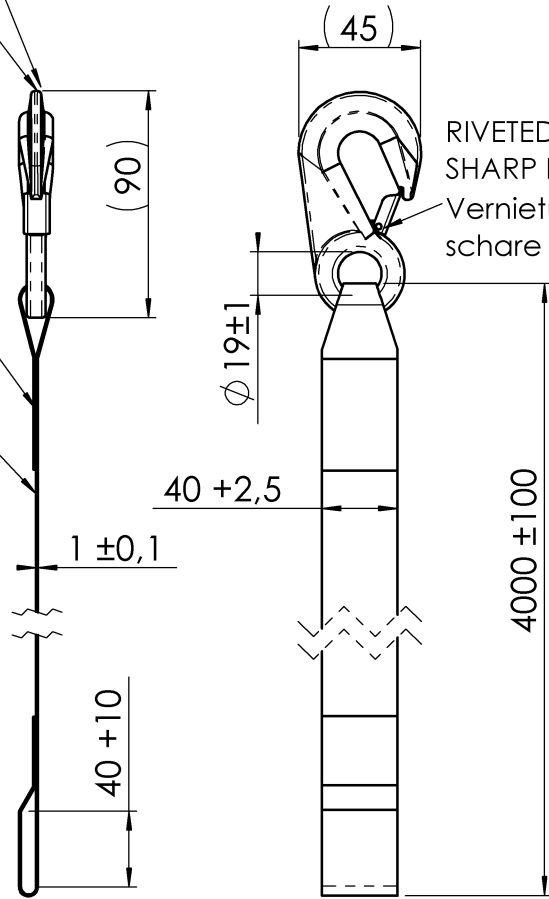
Dehnung 3% ±1% bei 3,5 kN
EXTENSION 3% ±1% AT 3.5 kN

Lieferzustand: zur Rolle gewickelt, gebunden;
DELIVERY: ROLLED AND BOUNDED;

Achtung: Das Band ist nur zum Ziehen von Lasten zugelassen!
ATTENTION: THE BELT IS ONLY APPROVED FOR PULLING LOADS!

PDM-
Status:

| | | | |
|--------------------------------|-----------|--|---------------|
| 03 | C | Haken OFL01, 120 Std. ohne Rotrost war mind. FeZn25A; Hakenmaße und Hinweis hinzu; Bei Dehnung 3%: 3,5kN war 5kN; 695690 war 352866; | |
| 02 | B | Dehnung 3±1% war max.3%; Angaben der Erstserie angepasst; | |
| 01 | A | Maß 40+2,5 war 45±1; Triangel entfällt; Farbe schwarz war grau; Dehnung < 3% war <2%; | |
| Vers.RevS Änderungstext | | | |
| Oberfläche nach EN ISO 1302 | | Zul. Abweichung nach DIN ISO 2768 M | Werkstoff -- |
| | | Norm - | Halbzeug - |
| | | Norm - | Materialnr. - |
| Vers. | RevS | Änd.-Nr. | Datum |
| 03 | C | 30129 | 05.02.2018 |
| 02 | B | 18138 | 16.10.2014 |
| 01 | A | 17658 | 11.12.2013 |
| Name | | Gewicht | |
| BISSINGER | | KG | |
| Benennung | | Bearb. Name: BISSINGER | |
| TEXTIL- ZUGBAND 350 KG - 4,0 M | | Datum: 15.07.2013 | |
| | | Projekt: - | |
| Materialnr. | | Klass.-Nr. | |
| 1730041 | | 191005 | |
| Maßstab 1:4 | | Bl.-Nr.] | Bl.-Anz.] |
| Format A4 | | | |
| Urspr. | Ers. f. - | | Ers. d. - |



Farbe Schwarz
COLOR BLACK

Finale Freigabe

1730041 / Donnerstag, 7. Juni 2018 11:21:19

Vorlage Vers. 4.3.1 / 14.07.2005